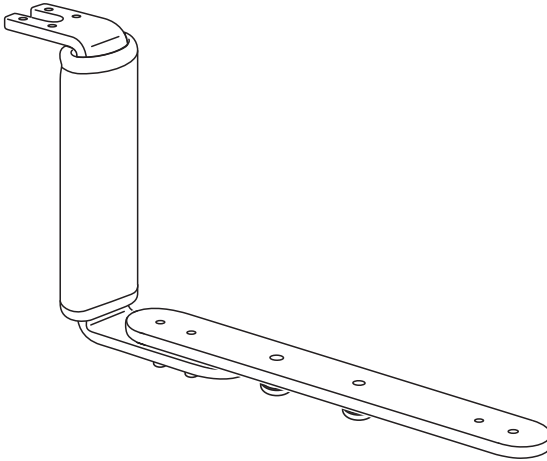


OLYMPUS[®]

PTBK-E01



Jp

取扱説明書

PT-Eシリーズ用水中ブラケット

En

Instruction Manual

Underwater Bracket for PT-E Series

Fr

Mode d'emploi

Support sous-marin pour la série PT-E

De

Bedienungsanleitung

Unterwasser-Halterung für PT-E Serie

Sp

Manual de instrucciones

Ménsula para usar debajo del agua para la serie PT-E

Cs

使用说明书

PT-E 系列专用水下闪光灯托架

Kr

사용 설명서

PT-E 시리즈 수중 브래킷

OLYMPUS IMAGING CORP.

- このたびは弊社製品をお買い上げいただきありがとうございます。本説明書をよくお読みの上、安全に正しくお使いください。また本説明書はご使用の際にいつでも見られるように大切に保管してください。
- 本製品は、PT-Eシリーズ防水プロテクタ用水中ブラケットです。ブラケットグリップ先端に別売のショートアーム等を取付けることで別売のデジタルカメラ用防水プロテクタと別売のエレクトロニックフラッシュ用防水プロテクタを組み合わせてご使用いただけます。

使用上のご注意

- 本製品は下記のPT-Eシリーズ防水プロテクタ専用です。その他の製品と組み合わせてのご使用はおやめください。

対応機種	デジタルカメラ用防水プロテクタ取付台	PT-E01
	ブラケットグリップ先端アーム取付け部	PTSA-01

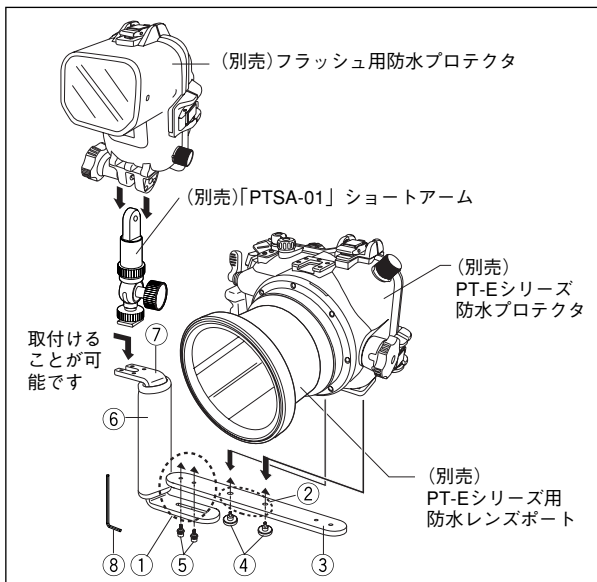
2005年6月現在

- 本製品をご使用する際、PT-Eシリーズ防水プロテクタが確実に取付けられていることを確認してください。

各部名称／取付方法

- ① ブラケットグリップ取付け部
- ② PT-Eシリーズ防水プロテクタ取付け部
- ③ ブラケットベース
- ④ PT-Eシリーズ防水プロテクタ固定ネジ (2本)
- ⑤ ブラケットグリップ固定ネジ (2本)
- ⑥ ブラケットグリップ
- ⑦ ブラケットグリップ先端アーム取付け部
- ⑧ ブラケットグリップ固定用レンチ

ブラケットベースのブラケットグリップ取付け部に、ブラケットグリップ固定ネジ (2本) を使用して、ブラケットグリップを取付けます。次に、ブラケットベースのPT-Eシリーズ防水プロテクタ取付け部に、PT-Eシリーズ防水プロテクタ固定ネジ (2本) を使用して、PT-Eシリーズ防水プロテクタを取付けます。

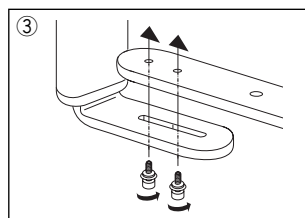
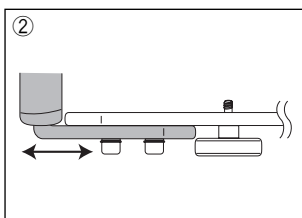
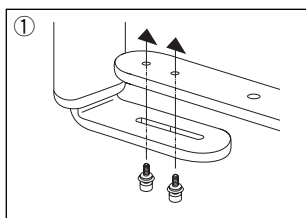


取付けることが可能です

ブラケットグリップの位置調整

ブラケットグリップは、ブラケットベースの取付け位置により、伸縮が可能です。

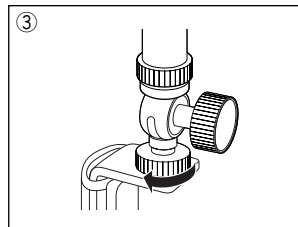
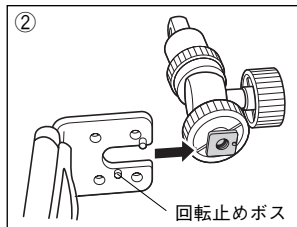
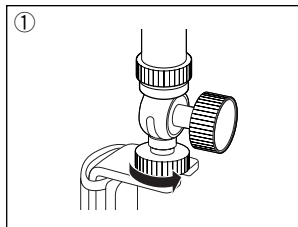
- ① ブラケットグリップ固定ネジ (2本) を本製品付属のブラケットグリップ固定用レンチでゆるめます。
- ② ブラケットグリップをスライドし、好みの長さへ伸縮します。
- ③ ブラケットグリップ固定ネジ (2本) を締めて、固定します。



(別売)「PTSA-01」ショートアームの取付け

本製品のブラケットグリップ先端に、(別売)「PTSA-01」ショートアームを取付けることが可能です。

- ① (別売) ショートアーム固定ネジをゆるめます。
- ② ショートアームを回転止めボスと緩衝しないように取付けます。
※取付けは取外しと逆の順序で行います。
- ③ (別売) ショートアーム固定ネジを締めて、固定します。



保管上のご注意

- 本製品を海水でご使用した場合は、塩分を落とすために真水に一定時間浸けておいてください。
- 保管の際は、本製品からPT-Eシリーズ防水プロテクタを取外して保管してください。
- 本製品をアルコール・ガソリン・シンナー等の揮発性有機溶剤、または化学洗剤等で洗浄しないでください。これらの薬品を使用すると、本製品に損傷を与えたり、劣化を速めるおそれがあります。
- 本製品に水分、砂、ほこり等の汚れが付着した状態のまま保管しないでください。

仕様

サイズ：幅308mm×高さ155mm×奥行40mm／厚さ6mm（最大寸法）
質量：350g

OLYMPUS

オリンパス イメージング株式会社

〒163-0914 東京都新宿区西新宿2の3の1 新宿モノリス

● ホームページによる情報提供について

製品仕様、パソコンとの接続、OS対応の状況、Q&Aなどの各種情報を、ご提供しております。

オリンパスホームページ (<http://www.olympus.co.jp/>)

から「お客様サポート」→「映像・情報分野」→

「デジタルカメラ/プリンタ」へ進み、ご利用ください。

● 商品に関するお問い合わせ窓口

オリンパスカスタマーサポートセンター

携帯電話・PHSからは **0120-084215** **0426-42-7499** FAX **0426-42-7486**

調査等の都合上、回答までにお時間をいただく場合がありますので、ご了承ください。

営業時間 平日 9:30 ~ 21:00

土・日・祝日 10:00 ~ 18:00

(年末年始、システムメンテナンス日を除く)

● 修理に関するお問い合わせ、修理品ご送付先

TEL **0266-26-0330** FAX **0266-26-2011**

〒394-0083 長野県岡谷市長地柴宮3の15の1 オリンパス岡谷修理センター

営業時間 9:00~17:00 (日曜、夏期・年末休業、システムメンテナンス日を除く)

国内サービスステーション (修理受付窓口)

東京	〒101-0052	千代田区神田小川町1の3の1	小川町三井ビル(オリンパスプラザ内)	Tel.03(3292)3403
札幌	〒060-0034	札幌市中央区北4条東1の2の3	札幌フコク生命ビル	Tel.011(231)2320
仙台	〒981-3133	仙台市泉区泉中央1の13の4	泉エクスセルビル	Tel.022(218)8421
名古屋	〒460-0003	名古屋市中区錦2の19の25	日本生命広小路ビル	Tel.052(201)9571
大阪	〒542-0081	大阪市中央区南船場2の12の26	オリンパス大阪センター	Tel.06(6252)6995
広島	〒730-0013	広島市中央区八丁堀16の11	日本生命広島第2ビル	Tel.082(228)3821
福岡	〒810-0004	福岡市中央区渡辺通3の6の11	福岡フコク生命ビル	Tel.092(761)4466

※土・日曜、祝日および年末年始・夏期休暇は原則として休業させていただきます。オリンパスプラザ内の東京サービスステーションは土曜も営業しております。

©2005 OLYMPUS IMAGING CORP.

- Thank you for buying the Olympus PTBK-E01 Underwater Bracket. To ensure that you use this product safely and correctly, please read this instruction manual carefully and keep it handy for future reference.
- This product is an underwater bracket for use with the PT-E series underwater case. By attaching an optional short arm to the bracket's grip, you can combine it with optional underwater cases for digital camera and electronic flash.

Operating Precautions

- This product is designed exclusively for use with the following PT-E series underwater cases. Do not combine this product with any product other than those listed below.

Applicable models	Underwater case mount for digital camera	PT-E01
	Arm mount for use on the bracket grip extremity	PTSA-01

As of June 2005

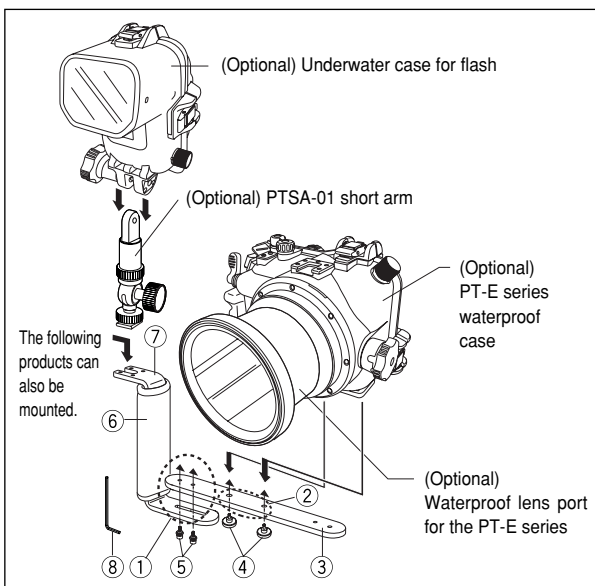
- Ensure that the PT-E series underwater case is attached securely before using this product.

Nomenclature/Mounting Method

- ① Bracket grip mount
- ② PT-E series waterproof case mount
- ③ Bracket base
- ④ PT-E series waterproof case clamping screws (x 2)
- ⑤ Bracket grip clamping screws (x 2)
- ⑥ Bracket grip
- ⑦ Arm mount for use on the bracket grip extremity
- ⑧ Bracket grip clamping wrench

Attach the bracket grip to the bracket grip mount on the bracket base using the two bracket grip clamping screws.

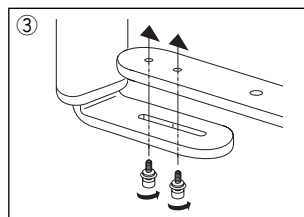
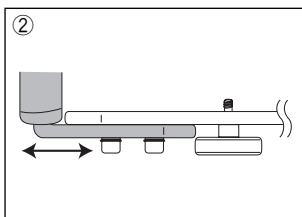
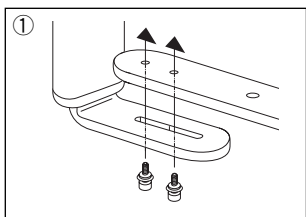
Attach the PT-E series waterproof case to the PT-E series waterproof case mount on the bracket base using the two PT-E series waterproof case clamping screws.



Adjusting the Bracket Grip Position

The bracket position can be adjusted according to the mounting position of the bracket base.

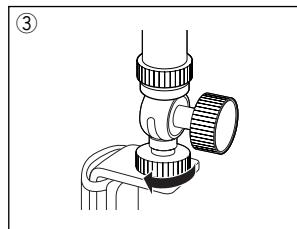
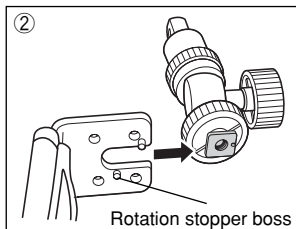
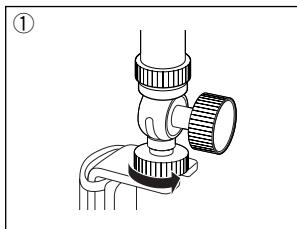
- ① Loosen the two bracket grip clamping screws using the bracket grip clamping wrench that is provided with this product.
- ② Slide the bracket grip to extend or contract the length.
- ③ Tighten the two bracket grip clamping screws.



Mounting the Optional PTSA-01 Short Arm

The separately available PTSA-01 short arm can be mounted on the end of the bracket grip.

- ① Loosen the short arm clamping screw of the separately available optional short arm.
- ② Attach the short arm while taking care that it does not interfere with the rotation stopper boss.
* For removal, reverse the mounting procedure.
- ③ Tighten the short arm clamping screw.



Storage Precautions

- After using this product in sea water, immerse it in pure water to remove any salt.
- Be sure to detach this product from the PT-E series underwater case before storage.
- Never use alcohol, gasoline, lacquer thinner, benzine or similar organic solvents or chemical detergents to clean this product. Such chemicals can damage the product and cause it to deteriorate.
- Do not store this product when it has moisture, sand or dust on it.

Specifications

Dimensions: Width 308 mm x Height 155 mm x Depth 40 mm / Thickness 6 mm (max.)

Weight: 350 grams

OLYMPUS

<http://www.olympus.com/>

OLYMPUS IMAGING CORP.

Shinjuku Monolith, 3-1 Nishi Shinjuku 2-chome, Shinjuku-ku, Tokyo, Japan

OLYMPUS IMAGING AMERICA INC.

Two Corporate Center Drive, Po Box 9058, Melville, NY 11747-9058, U.S.A.
Tel. 631-844-5000

Technical Support (USA)

24/7 online automated help: <http://www.olympusamerica.com/support>
Phone customer support: Tel. 1-888-553-4448 (Toll-free)

Our phone customer support is available from 8 am to 10 pm

(Monday to Friday) ET

E-Mail: distec@olympus.com

Olympus software updates can be obtained at:

<http://www.olympus.com/digital/>

OLYMPUS IMAGING EUROPA GMBH

Premises : Wendenstrasse 14-18, 20097 Hamburg, Germany

Tel: +49 40-23 77 3-0 Fax: +49 40-23 07 61

Goods delivery : Bredowstrasse 20, 22113 Hamburg, Germany

Letters : Postfach 10 49 08, 20034 Hamburg, Germany

European Technical Customer Support:

Please visit our homepage <http://www.olympus-europa.com>
or call our TOLL FREE NUMBER* : **00800 - 67 10 83 00**

for Austria, Belgium, Denmark, Finland, France, Germany, Italy, Luxembourg, Netherlands, Norway, Portugal, Spain, Sweden, Switzerland, United Kingdom

*Please note that some (mobile) phone services/ provider do not permit access or request an additional prefix to +800 numbers.

For all not listed European Countries and in case that you can't get connected to the above mentioned number please make use of the following

CHARGED NUMBERS:

+49 180 5 - 67 10 83 or +49 40 - 237 73 899

Our Technical Customer Support is available from 9am to 6pm MET (Monday to Friday)

- Nous vous remercions d'avoir acheté le support sous-marin PTBK-E01. Veuillez lire attentivement ce mode d'emploi et utiliser correctement et de façon sûre le produit. Après lecture, veuillez conserver ce manuel pour pouvoir vous y référer ultérieurement.
- Ce produit est un support sous-marin pour l'utilisation avec un caisson étanche de série PT-E. En fixant le bras court optionnel à l'extrémité de la poignée support de ce produit, il peut être combiné avec des caissons étanches en option pour appareil photo numérique et pour flash électronique.

Précautions de fonctionnement

- Ce produit a été conçu exclusivement pour l'utilisation avec les caissons étanches de série PT-E suivants. Ne pas combiner ce produit avec un produit autre que ceux indiqués ci-dessous.

Modèles applicables	Monture de caisson étanche pour appareil photo numérique	PT-E01
	Monture de bras pour l'utilisation sur l'extrémité de la poignée support	PTSA-01

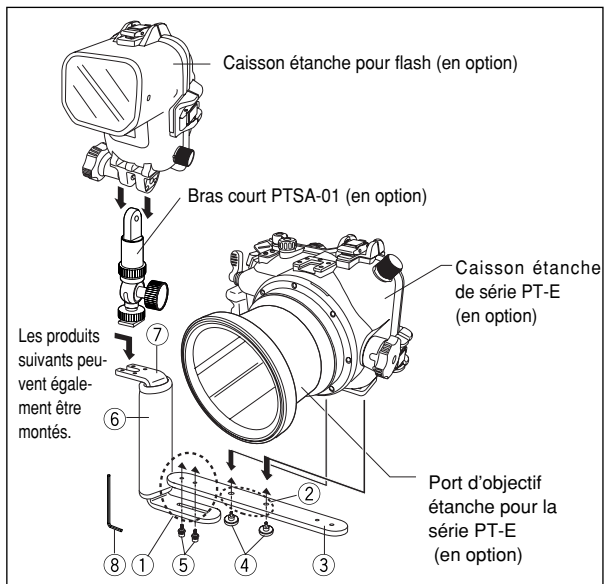
En juin 2005

- S'assurer que le caisson étanche de série PT-E est fixé correctement avant d'utiliser ce produit.

Nomenclature/Méthode de montage

- 1 Monture de poignée support
- 2 Monture de caisson étanche de série PT-E
- 3 Base du support
- 4 Vis de serrage de caisson étanche de série PT-E (x 2)
- 5 Vis de serrage de poignée support (x 2)
- 6 Poignée support
- 7 Monture de bras pour l'utilisation sur l'extrémité de la poignée support
- 8 Clé de serrage de poignée support

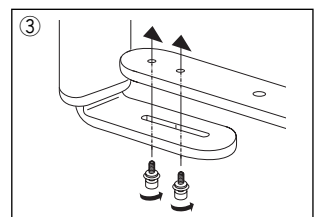
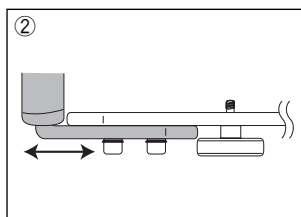
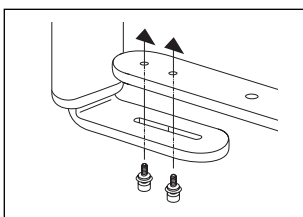
Fixer la poignée support sur la monture de poignée support de la base du support en utilisant les deux vis de serrage de poignée support.
Fixer le caisson étanche de série PT-E sur la monture de caisson étanche de série PT-E de la base du support en utilisant les deux vis de serrage de caisson étanche de série PT-E.



Ajustement de la position de la poignée support

La longueur du support peut être prolongée en fonction de la position de montage de la base du support.

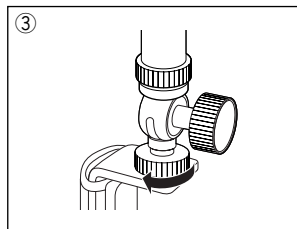
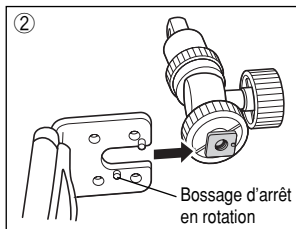
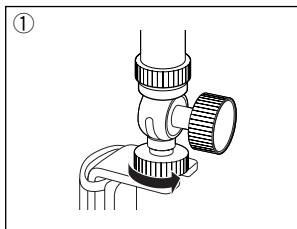
- 1 Desserrer les deux vis de serrage de poignée support en utilisant la clé de serrage de poignée support qui est fournie avec ce produit.
- 2 Faire coulisser la poignée du support pour l'allonger ou le raccourcir à la longueur désirée.
- 3 Serrer les deux vis de serrage de poignée support.



Montage du bras court PTSA-01 en option

Le bras court PTSA-01 disponible séparément peut être monté sur l'extrémité de la poignée support.

- ① Desserrer le vis de serrage du bras court sur le bras court en option séparément.
- ② Fixer le bras court en faisant attention qu'il n'interfère pas avec le bossage d'arrêt en rotation.
* Pour le retrait, inverser l'ordre des étapes de la procédure de montage.
- ③ Serrer le vis de serrage du bras court.



Précautions de rangement

- Après utilisation de ce produit en eau de mer, le tremper dans de l'eau pure pendant un certain temps pour retirer le sel.
- Bien s'assurer de séparer ce produit et le caisson étanche de série PT-E avant le rangement.
- Ne jamais utiliser de l'alcool, de l'essence, un dissolvant, un solvant ou d'autres diluants organiques similaires, ni des détergents chimiques pour nettoyer le produit. Si de tels produits chimiques sont utilisés, ce produit risque d'être endommagé ou sa détérioration risque d'être accélérée.
- Ne pas ranger ce produit encore humide ou avec du sable ou de la poussière sur lui.

Fiche technique

Dimensions: Largeur 308 mm x Hauteur 155 mm x Profondeur 40 mm / Épaisseur 6 mm (max.)
Poids: 350 grammes

OLYMPUS®

<http://www.olympus.com/>

OLYMPUS IMAGING CORP.

Shinjuku Monolith, 3-1 Nishi Shinjuku 2-chome, Shinjuku-ku, Tokyo, Japan

OLYMPUS IMAGING AMERICA INC.

Two Corporate Center Drive, Po Box 9058, Melville, NY 11747-9058, U.S.A.
Tel. 631-844-5000

Technical Support (USA)

24/7 online automated help: <http://www.olympusamerica.com/support>
Phone customer support: Tel. 1-888-553-4448 (Toll-free)

Our phone customer support is available from 8 am to 10 pm

(Monday to Friday) ET

E-Mail: distec@olympus.com

Olympus software updates can be obtained at:
<http://www.olympus.com/digital/>

OLYMPUS IMAGING EUROPA GMBH

Premises : Wendenstrasse 14-18, 20097 Hamburg, Germany
Tel: +49 40-23 77 3-0 Fax: +49 40-23 07 61
Goods delivery : Bredowstrasse 20, 22113 Hamburg, Germany
Letters : Postfach 10 49 08, 20034 Hamburg, Germany

European Technical Customer Support:

Please visit our homepage <http://www.olympus-europa.com>
or call our TOLL FREE NUMBER* : **00800 - 67 10 83 00**

for Austria, Belgium, Denmark, Finland, France, Germany, Italy, Luxembourg, Netherlands, Norway, Portugal, Spain, Sweden, Switzerland, United Kingdom

*Please note that some (mobile) phone services/ provider do not permit access or request an additional prefix to +800 numbers.

For all not listed European Countries and in case that you can't get connected to the above mentioned number please make use of the following

CHARGED NUMBERS:

+49 180 5 - 67 10 83 or +49 40 - 237 73 899

Our Technical Customer Support is available from 9am to 6pm MET (Monday to Friday)

- Wir bedanken uns für den Kauf der Unterwasser-Halterung PTBK-E01. Bitte lesen Sie diese Anleitung sorgfältig, um den sachgemäßen und sicheren Gebrauch dieses Produktes zu gewährleisten. Bewahren Sie diese Anleitung bitte zur späteren Bezugnahme sorgfältig auf.
- Diese Unterwasser-Halterung ist zum Gebrauch mit dem Unterwassergehäuse der PT-E-Serie vorgesehen. Durch die Anbringung des optional erhältlichen Zusatzarms kann dieses Produkt zusammen mit den optional erhältlichen Unterwassergehäusen für Digitalkamera und Blitzgerät verwendet werden.

Zum sicheren Gebrauch

- Dieses Produkt ist ausschließlich für die nachfolgend aufgelisteten Unterwassergehäuse der PT-E-Serie geeignet. Es dürfen keine anderen Produkte an dieser Halterung angebracht werden.

Geeignete Modelle	Halterungsfassung für Digitalkamera-Unterwassergehäuse	PT-E01
	Halterungsfassung für Zusatzarm	PTSA-01

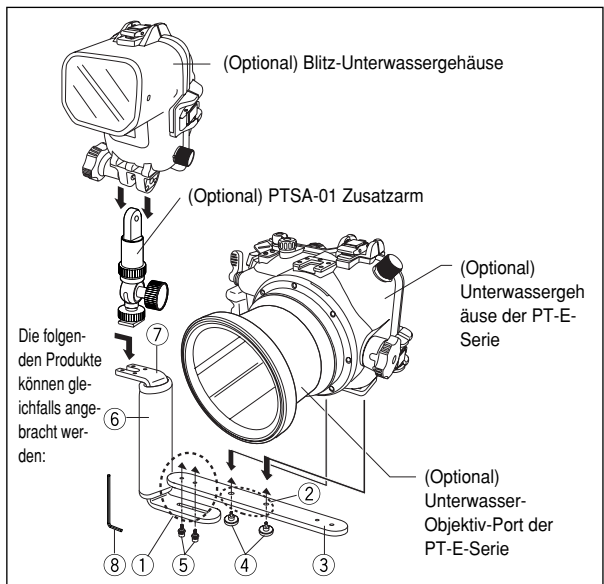
Stand: Juni 2005

- Vor dem Gebrauch müssen Sie sich unbedingt vergewissern, dass das Unterwassergehäuse der PT-E-Serie einwandfrei an dieser Halterung befestigt ist.

Bezeichnung der Teile/Befestigung

- ① Griffassung
- ② Fassung für Unterwassergehäuse der PT-E-Serie
- ③ Halterung
- ④ Klemmschrauben (x 2) für Unterwassergehäuse der PT-E-Serie
- ⑤ Klemmschrauben (x 2) für Halterungsriff
- ⑥ Halterungsriff
- ⑦ Zusatzarmfassung
- ⑧ Schraubenschlüssel für Halterungsriff

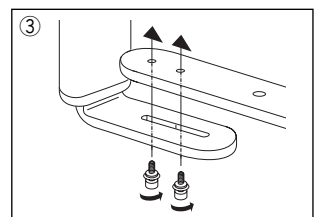
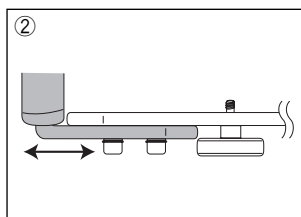
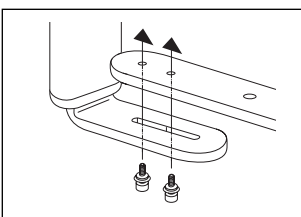
Bringen Sie den Halterungsriff unter Verwendung der beiden Klemmschrauben an der Griffassung der Halterung an. Bringen Sie das Unterwassergehäuse der PT-E-Serie unter Verwendung der beiden Klemmschrauben an der Fassung für Unterwassergehäuse der PT-E-Serie an.



Einstellen der Griffposition

Die Position des Halterungsriffes kann variiert werden, so dass die Halterung entsprechend verlängert oder verkürzt wird.

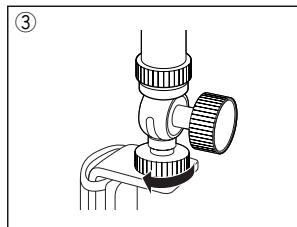
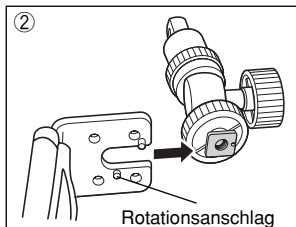
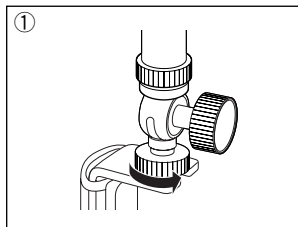
- ① Verwenden Sie den zu diesem Produkt mitgelieferten Schraubenschlüssel, um die beiden Klemmschrauben des Halterungsriffes zu lösen.
- ② Verschieben Sie den Griff in die gewünschte Richtung, um die Halterung zu verlängern oder zu verkürzen.
- ③ Ziehen Sie die beiden Klemmschrauben für den Halterungsriff fest.



Anbringen des optionalen Zusatzarms PTSA-01

Der optional erhältliche Zusatzarm PTSA-01 kann an der Halterung wie folgt befestigt werden.

- ① Lösen Sie die Klemmschraube des optional erhältlichen Zusatzarms.
- ② Bringen Sie den Zusatzarm an und achten Sie hierbei darauf, dass er nicht die Funktion des Rotationsanschlages behindert.
* Zum Abnehmen gehen Sie umgekehrter Richtung und Reihenfolge vor.
- ③ Ziehen Sie Klemmschraube fest.



Wartung und Pflege

- Nach dem Gebrauch in Salzwasser muss dieses Produkt für eine bestimmte Zeit sorgfältig mit klarem Wasser gespült werden, um alle Salzwasserreste zu entfernen.
- Vor der Aufbewahrung muss das Unterwassergehäuse der PT-E-Serie abgenommen werden.
- Zur Reinigung dieses Produktes niemals Alkohol, flüssige Brennstoffe, Farbverdünner, Reinigungsbenzin oder sonstige organische Lösungsmittel verwenden. Andernfalls kann es zu Schäden an diesem Produkt und/oder zu verstärkten Abnutzungserscheinungen an diesem Produkt kommen.
- Dieses Produkt niemals im feuchten, nassen und/oder verunreinigten Zustand aufbewahren.

Technische Daten

Abmessungen: Breite 308 mm x Höhe 155 mm x Tiefe 40 mm / Dicke 6 mm (max.)
Gewicht: 350 Gramm

OLYMPUS

<http://www.olympus.com/>

OLYMPUS IMAGING CORP.

Shinjuku Monolith, 3-1 Nishi Shinjuku 2-chome, Shinjuku-ku, Tokyo, Japan

OLYMPUS IMAGING AMERICA INC.

Two Corporate Center Drive, Po Box 9058, Melville, NY 11747-9058, U.S.A.
Tel. 631-844-5000

Technical Support (USA)

24/7 online automated help: <http://www.olympusamerica.com/support>
Phone customer support: Tel. 1-888-553-4448 (Toll-free)

Our phone customer support is available from 8 am to 10 pm

(Monday to Friday) ET

E-Mail: distec@olympus.com

Olympus software updates can be obtained at:
<http://www.olympus.com/digital/>

OLYMPUS IMAGING EUROPA GMBH

Premises : Wendenstrasse 14-18, 20097 Hamburg, Germany

Tel: +49 40-23 77 3-0 Fax: +49 40-23 07 61

Goods delivery : Bredowstrasse 20, 22113 Hamburg, Germany

Letters : Postfach 10 49 08, 20034 Hamburg, Germany

European Technical Customer Support:

Please visit our homepage <http://www.olympus-europa.com>
or call our TOLL FREE NUMBER* : **00800 - 67 10 83 00**

for Austria, Belgium, Denmark, Finland, France, Germany, Italy, Luxembourg, Netherlands, Norway, Portugal, Spain, Sweden, Switzerland, United Kingdom

*Please note that some (mobile) phone services/ provider do not permit access or request an additional prefix to +800 numbers.

For all not listed European Countries and in case that you can't get connected to the above mentioned number please make use of the following

CHARGED NUMBERS:

+49 180 5 - 67 10 83 or +49 40 - 237 73 899

Our Technical Customer Support is available from 9am to 6pm MET (Monday to Friday)

- Muchas gracias por comprar la ménsula para usar debajo del agua PTBK-E01. Lea este manual de instrucciones cuidadosamente y utilice el producto de manera segura y correcta. Guarde este manual de instrucciones para usarlo como referencia después de haberlo leído.
- Este producto es una ménsula para usar debajo del agua con la carcasa submarina de la serie PT-E. Fijándolo al brazo corto opcional sobre el extremo del asidero de la ménsula de este producto, puede ser combinado con las carcasas submarinas opcionales para la cámara digital y también para el flash electrónico.

Precauciones con la operación

- Este producto está diseñado para usarse exclusivamente con las carcasas submarinas de la serie PT-E siguientes. No combine este producto con un producto que no sea uno de los listados a continuación.

Modelos aplicables	Montura de carcasa submarina para la cámara digital.	PT-E01
	Montura de brazo para usarse sobre el extremo del asidero de la ménsula.	PTSA-01

Con fecha de junio del 2005

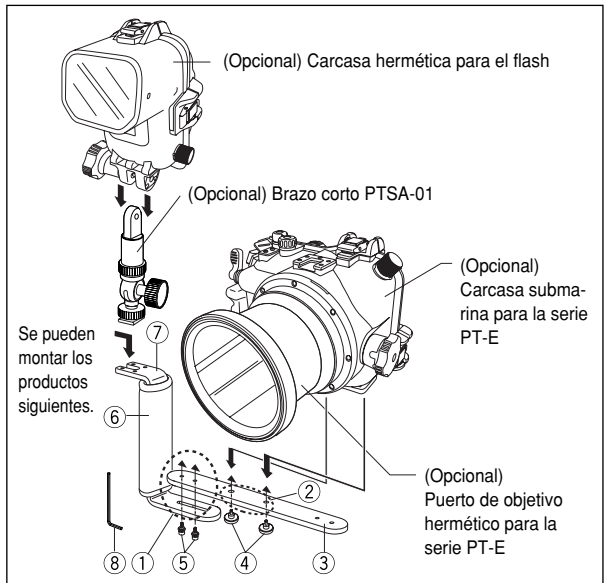
- Asegúrese de que la carcasa submarina de la serie PT-E se encuentra fijada seguramente antes de usar este producto.

Nomenclatura/Método de montaje

- 1 Montura de asidero de ménsula
- 2 Montura de carcasa submarina de la serie PT-E
- 3 Base de ménsula
- 4 Tornillos de fijación de la carcasa submarina de la serie PT-E (x 2)
- 5 Tornillos de fijación del asidero de la ménsula (x 2)
- 6 Asidero de ménsula
- 7 Montura de brazo para usarse sobre el extremo del asidero de la ménsula
- 8 Llave de fijación del asidero de ménsula

Fije el asidero de la ménsula sobre la montura de asidero de la ménsula de la base de la ménsula, usando los dos tornillos de fijación del asidero de la ménsula.

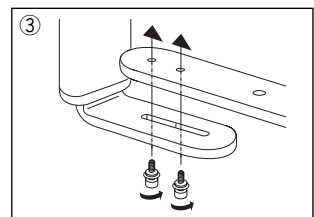
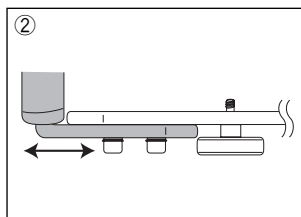
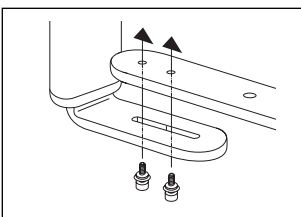
Fije la carcasa submarina de la serie PT-E sobre la montura de la carcasa submarina de la serie PT-E de la base de la ménsula, usando los dos tornillos de fijación de la carcasa submarina de la serie PT-E.



Ajustando la posición del asidero de la ménsula

La posición de la ménsula puede ser extendida de acuerdo a la posición del montaje de la base de la ménsula.

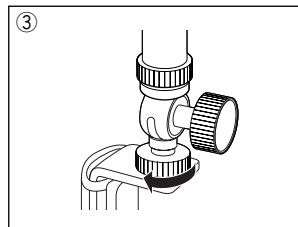
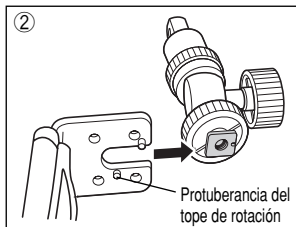
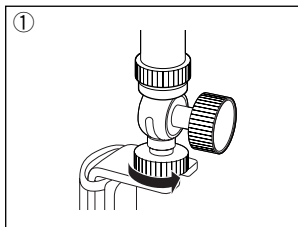
- 1 Afloje los dos tornillos de fijación del asidero de la ménsula, usando la llave de fijación del asidero de la ménsula que se provee con este producto.
- 2 Deslice el asidero de la ménsula para extender o acortar a la longitud deseada.
- 3 Apriete los dos tornillos de fijación del asidero de la ménsula.



Montando el brazo corto PTSA-01 opcional

El brazo corto PTSA-01 que se dispone separadamente puede ser montado sobre el extremo del asidero de la ménsula.

- 1 Afloje el tornillo de fijación del brazo corto del brazo corto opcional disponible separadamente.
- 2 Fije el brazo corto teniendo cuidado de que no interfiera con la protuberancia del tope de rotación.
* Para la extracción, invierta el procedimiento de montaje.
- 3 Apriete el tornillo de montaje del brazo corto.



Precauciones durante el almacenamiento

- Después de usar este producto en agua de mar, sumérgalo durante un tiempo fijo en agua potable para eliminar toda sal.
- Asegúrese de separar este producto y la carcasa submarina de la serie PT-E antes de guardarlo.
- No utilice alcohol, gasolina, diluyente de laca, bencina o solventes orgánicos similares ni detergentes químicos para limpiar este producto. Si se usan tales agentes químicos, tenga en cuenta que este producto será dañado o su deterioro será acelerado.
- No guarde este producto con humedad, arena o polvo adherido al mismo.

Especificaciones

Dimensiones: Ancho 308 mm x Altura 155 mm x Profundidad 40 mm / Espesor 6 mm (máx.)
Peso: 350 gramos

OLYMPUS

<http://www.olympus.com/>

OLYMPUS IMAGING CORP.

Shinjuku Monolith, 3-1 Nishi Shinjuku 2-chome, Shinjuku-ku, Tokyo, Japan

OLYMPUS IMAGING AMERICA INC.

Two Corporate Center Drive, Po Box 9058, Melville, NY 11747-9058, U.S.A.
Tel. 631-844-5000

Technical Support (USA)

24/7 online automated help: <http://www.olympusamerica.com/support>
Phone customer support: Tel. 1-888-553-4448 (Toll-free)

Our phone customer support is available from 8 am to 10 pm

(Monday to Friday) ET

E-Mail: distec@olympus.com

Olympus software updates can be obtained at:

<http://www.olympus.com/digital/>

OLYMPUS IMAGING EUROPA GMBH

Premises : Wendenstrasse 14-18, 20097 Hamburg, Germany

Tel: +49 40-23 77 3-0 Fax: +49 40-23 07 61

Goods delivery : Bredowstrasse 20, 22113 Hamburg, Germany

Letters : Postfach 10 49 08, 20034 Hamburg, Germany

European Technical Customer Support:

Please visit our homepage <http://www.olympus-europa.com>
or call our TOLL FREE NUMBER* : **00800 - 67 10 83 00**

for Austria, Belgium, Denmark, Finland, France, Germany, Italy, Luxembourg, Netherlands, Norway, Portugal, Spain, Sweden, Switzerland, United Kingdom

*Please note that some (mobile) phone services/ provider do not permit access or request an additional prefix to +800 numbers.

For all not listed European Countries and in case that you can't get connected to the above mentioned number please make use of the following

CHARGED NUMBERS:

+49 180 5 - 67 10 83 or +49 40 - 237 73 899

Our Technical Customer Support is available from 9am to 6pm MET (Monday to Friday)

- 感谢您购买本公司产品。请在充分理解本说明书的基础上使用。并请妥善保管本说明书和保证书。
- 本产品是PT-E系列防水机壳专用水下闪光灯托架。在闪光灯延长托架前端连接另售的短连接轴后，可与另售的数码照相机专用防水机壳和另售的电子闪光灯专用防水机壳组合使用。

使用上的注意事项

- 本产品专用于下述PT-E系列防水机壳。请勿与其他机壳组合使用。

对应机型	数码照相机专用防水机壳安装台	PT-E01
	闪光灯延长托架前端短连接轴安装部	PTSA-01

截止于2005年6月

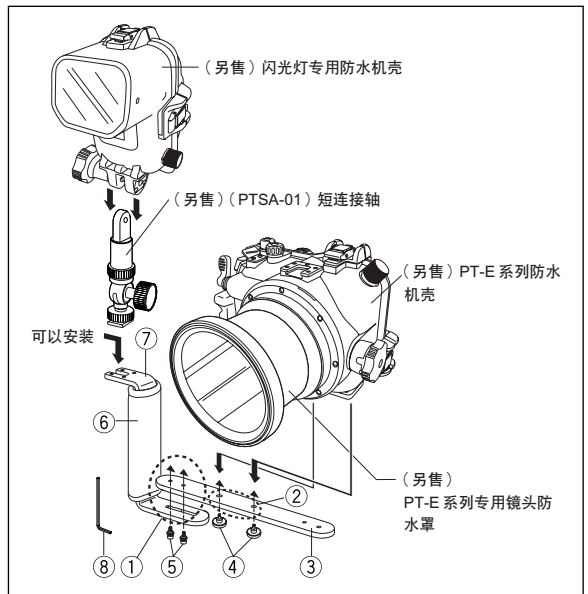
- 使用本产品时，请确认PT-E系列防水机壳被牢靠安装。

各部名称 / 安装拆卸方法

- ① 闪光灯延长托架安装部
- ② PT-E系列防水机壳安装部
- ③ 闪光灯托架支座
- ④ PT-E系列防水机壳固定螺丝（2根）
- ⑤ 闪光灯延长托架固定螺丝（2根）
- ⑥ 闪光灯延长托架
- ⑦ 闪光灯延长托架前端短连接轴安装部
- ⑧ 闪光灯延长托架固定用扳手

在闪光灯托架支座的闪光灯延长托架安装部，使用闪光灯延长托架固定螺丝（2根），安装闪光灯延长托架。

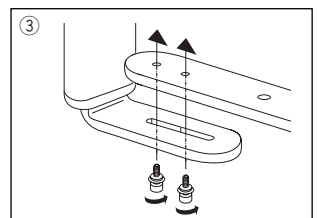
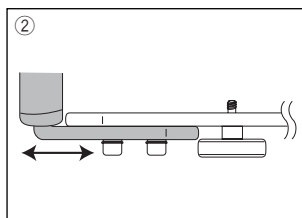
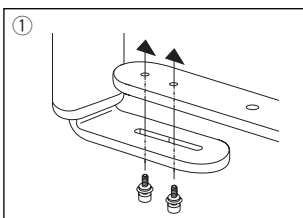
然后，在闪光灯托架支座的PT-E系列防水机壳安装部，使用PT-E系列防水机壳固定螺丝（2根），安装PT-E系列防水机壳。



调整闪光灯延长托架的位置

闪光灯延长托架可在闪光灯托架支座的安装位置伸缩。

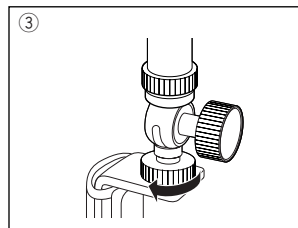
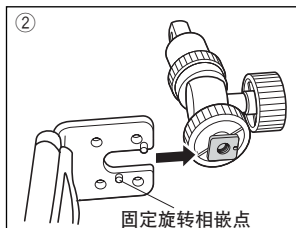
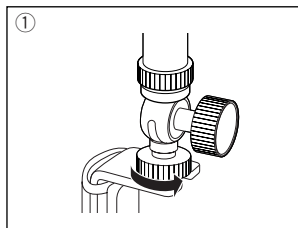
- ① 用本产品附带的闪光灯延长托架固定用扳手，松弛闪光灯延长托架固定螺丝（2根）。
- ② 滑动闪光灯延长托架，自由伸缩长度。
- ③ 旋紧闪光灯延长托架固定螺丝（2根），牢靠固定。



(另售)(PTSA-01)短连接轴的安装方法

可在本产品的闪光灯延长托架前端安装(另售)(PTSA-01)短连接轴。

- ① 松弛闪光灯延长托架固定螺丝。
- ② 在短连接轴与固定旋转相嵌点不相挂的情况下安装。
※安装与取下的顺序相反。
- ③ 旋紧(另售)(PTSA-01)短连接轴固定螺丝,牢靠固定。



保管上的注意事项

- 本产品在海水中使用后,为了清除盐份请浸入清水中一段时间。
- 保管时,请从本产品上取下PT-E系列防水机壳后保管。
- 请勿使用酒精、汽油、稀释剂等含有挥发性有机溶剂或化学试剂清洗。使用化学试剂会损伤本产品并加速其老化。
- 请勿在本产品上附有水分、沙粒、灰尘等情况下保管。

规格

尺寸:宽度308mmX高度155mmX深度40mm / 厚度6mm(最大尺寸)
重量:350g

OLYMPUS[®]

<http://www.olympus.com/>

OLYMPUS IMAGING CORP.

Shinjuku Monolith, 3-1 Nishi Shinjuku 2-chome, Shinjuku-ku,
Tokyo, Japan
URL: <http://www.olympus.com>
Tel: 81-426-42-7499

OLYMPUS (MALAYSIA) SDN. BHD.

Suite D-10-P1, Level 10, Plaza Mont' Kiara, 2 Jalan 1/70C,
Mont' Kiara, 50480 Kuala Lumpur, Malaysia
Tel: (603)6203 3882 Fax: (603) 6203 3885

OLYMPUS SINGAPORE PTE LTD.

OLYMPUS STUDIO
1 North Bridge Road #01-05/34/35 High Street Centre,
Singapore 179094
URL: <http://www.olympus.com.sg>
Tel: 65-6339-7686 Fax: 65-6339-3934
Enquiry Hotline: 1800-OLYMPUS(1800-659-6787)

OLYMPUS AUSTRALIA PTY. LTD.

31 Gilby Road, Mt. Waverley, VIC, 3166
1300 659 678 (Customer Service Line)

OLYMPUS KOREA CO., LTD.

9F Hyundai Marines Bldg., 646 Yeoksam-Dong, Kangnam-Gu,
Seoul 135-080, Korea
URL: <http://www.olympus.co.kr>
Tel: 080-777-3200, 3201

© 2005 OLYMPUS IMAGING CORP.

- 저희 올림푸스 제품을 구입해 주셔서 감사합니다. 본 사용 설명서를 숙지하셔서 안전하게 제품을 사용하시기 바랍니다. 본 설명서를 보관하셨다가 필요시 편리하게 참조하시기 바랍니다.
- 본 제품은 PT-E시리즈 방수 케이스용 수중 브래킷 입니다. 브래킷 그립 선단에 별매의 연결대 등을 부착해서 별매의 디지털 카메라용 방수 케이스와 별매의 일렉트릭 플래시용 방수 케이스를 조합해서 사용할 수 있습니다.

사용상 주의

- 본 제품은 아래의 PT-E시리즈 방수 케이스 전용입니다. 그의 제품과 조합해서 사용할 수 없습니다.

대응기종	디지털 카메라용 방수 케이스 장착대	PT-E01
	브래킷 그립 선단 암 장착부	PTSA-01

2005년6월현재

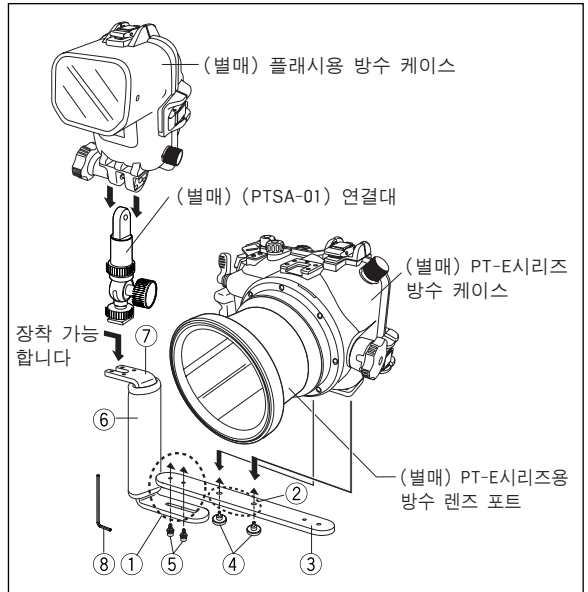
- 본 제품을 사용하실 때 PT-E시리즈 방수 케이스가 확실하게 장착되어 있는지 확인하십시오.

각부명칭/장착방법

- ①브래킷 그립 장착부
- ②PT-E시리즈 방수 케이스 장착부
- ③브래킷 베이스
- ④PT-E시리즈 방수 케이스 고정 나사(2개)
- ⑤브래킷 그립 고정 나사(2개)
- ⑥브래킷 그립
- ⑦브래킷 그립 선단 암 장착부
- ⑧브래킷 그립 고정용 렌치

브래킷 베이스의 브래킷 그립 장착부에 브래킷 고정 나사(2개)를 사용해서, 브래킷 그립을 장착합니다.

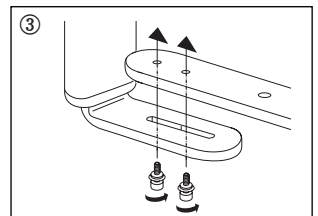
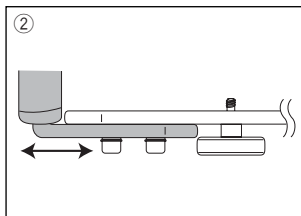
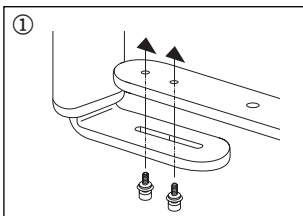
그 다음에, 브래킷 베이스의 PT-E시리즈 방수 케이스 장착부에 PT-E시리즈 방수 케이스 고정 나사(2개)를 사용해서, PT-E시리즈 방수 케이스를 장착합니다.



브래킷 그립의 위치 조절

브래킷 그립은 브래킷 베이스 장착 위치에 의해 조절이 가능합니다.

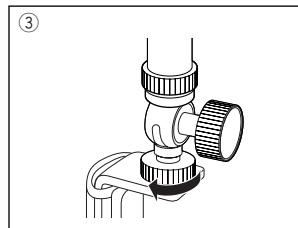
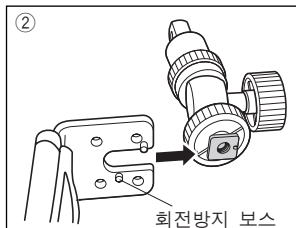
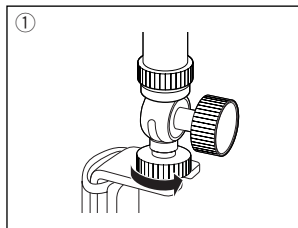
- ① 브래킷 그립 고정 나사(2개)를 본 제품 부속의 브래킷 그립 고정용 렌치로 느슨하게 합니다.
- ② 브래킷 그립을 슬라이드 해서 원하는 길이로 조절합니다.
- ③ 브래킷 그립 고정 나사(2개)를 조이고 고정합니다.



(별매) (PTSA-01) 연결대 장착

본 제품의 브래킷 그립 선단에 (별매) (PTSA-01) 연결대를 장착할 수 있습니다.

- ① (별매) 연결대 고정 나사를 느슨하게 합니다.
- ② 연결대를 회전방지 보스와 완충하지 않도록 장착합니다.
※분리는 장착의 역순으로 실시합니다.
- ③ (별매) 연결대 고정 나사를 조이고 고정합니다.



보관상 주의

- 본 제품을 바닷물에서 사용하셨을 경우, 깨끗한 물에 일정시간 담가두어 염분을 완전히 제거하는 것이 효과적입니다.
- 보관시, 본 제품과 PT-E시리즈 방수 케이스를 분리해서 보관하여 주십시오.
- 본 제품을 알코올, 가솔린, 신나등의 휘발성 유기용매나 화학세제 등으로 세척하지 마십시오. 이런 약품을 사용하면 본 제품에 손상을 주거나 열화를 촉진할 우려가 있습니다.
- 본 제품에 수분, 모래, 먼지등의 이물질이 묻어있는 상태로 보관하지 않도록 주의 하십시오.

사양

사이즈 : 폭 308mm × 높이 155mm × 길이 40mm / 두께 6mm (최대치수)

질량 : 350

OLYMPUS®

<http://www.olympus.com/>

OLYMPUS IMAGING CORP.

Shinjuku Monolith, 3-1 Nishi Shinjuku 2-chome, Shinjuku-ku,
Tokyo, Japan

URL: <http://www.olympus.com>
Tel: 81-426-42-7499

OLYMPUS (MALAYSIA) SDN. BHD.

Suite D-10-P1, Level 10, Plaza Mont' Kiara, 2 Jalan 1/70C,
Mont' Kiara, 50480 Kuala Lumpur, Malaysia
Tel: (603)6203 3882 Fax: (603) 6203 3885

OLYMPUS SINGAPORE PTE LTD.

OLYMPUS STUDIO
1 North Bridge Road #01-05/34/35 High Street Centre,
Singapore 179094

URL: <http://www.olympus.com.sg>
Tel: 65-6339-7686 Fax: 65-6339-3934
Enquiry Hotline: 1800-OLYMPUS(1800-659-6787)

OLYMPUS AUSTRALIA PTY. LTD.

31 Gilby Road, Mt. Waverley, VIC, 3166
1300 659 678 (Customer Service Line)

OLYMPUS KOREA CO., LTD.

9F Hyundai Marines Bldg., 646 Yeoksam-Dong, Kangnam-Gu,
Seoul 135-080, Korea
URL: <http://www.olympus.co.kr>
Tel: 080-777-3200, 3201

© 2005 OLYMPUS IMAGING CORP.

OLYMPUS[®]

<http://www.olympus.com/>